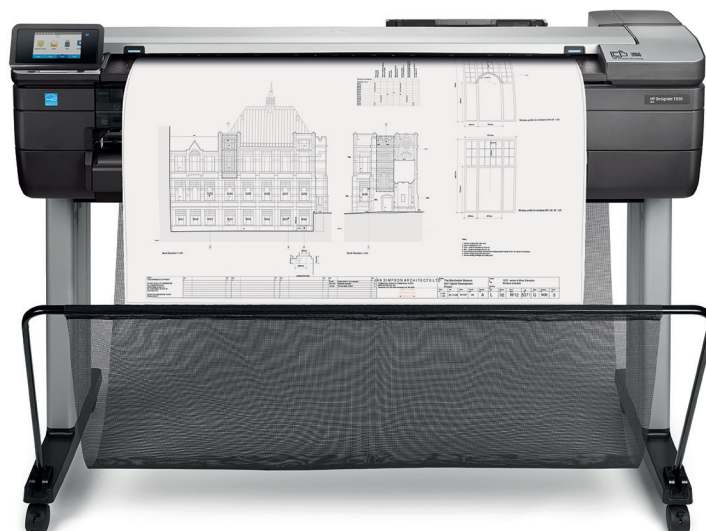


# Multifunkční tiskárna HP DesignJet T830



Tisk, skenování, kopírování a sdílení – robustní, kompaktní 91,4cm Wi-Fi multifunkční tiskárna pro kanceláře a stavebnictví



## ROBUSTNOST – odolná proti poškození v kancelářském i jiném prostředí

- Poloviční velikost<sup>2</sup>, dlouhá životnost – tato spolehlivá multifunkční tiskárna zvládne plnit úkoly i v náročných prostředích, dokonce i na stavbách.
- Tisknete třikrát rychleji než na předchozích modelech HP – výtisky formátu A1 hotové za 25 sekund.
- Vyberte si inkoustové kazety HP s objemem od 40 do 300 ml podle své kapacity tisku. Spotřební materiál s větším objemem může zvýšit bezobslužnost tisku.
- Volitelné robustní pouzdro HP DesignJet zajistí ochranu před poškozením a prachem při stěhování nebo na pracovišti.

## POHODLÍ – snadné ovládání šetří čas uživatelů

- Dokončíte úlohy intuitivně – téměř třikrát rychleji než na jiných zařízeních<sup>4</sup> – jeden dotykový displej funguje jako smartphone.
- Snižte množství odpadu o 50 % – tiskněte v poloviční velikosti s automatickým podavačem/zásobníkem; již žádná práce navíc ani odpad z širokých rolí.<sup>5</sup>
- Neomezujte se dostupností sítě LAN – tuto multifunkční tiskárnu s funkcí bezdrátového připojení můžete kdykoli přemístit na libovolné místo s dosahem signálu sítě Wi-Fi.<sup>6</sup>

## SPOLUPRÁCE – mobilní tisk a skenování sdílené v pracovním týmu

- S integrovanou funkcí skenování můžete mimo jiné digitalizovat, sdílet nebo archivovat vše potřebné.
- Tiskárna vytvoří svou vlastní Wi-Fi síť pro snadné připojení pomocí funkce Wi-Fi Direct.
- Pohodlně skenujte, sdílejte úlohy a tiskněte přímo ze svého smartphonu nebo tabletu<sup>7</sup>; ovládání jako na smartphonu.
- Spravujte skeny ze svého mobilního zařízení s aplikací HP AiO Printer Remote<sup>7</sup>, kterou stačí povolit ve službě HP Mobile Printing.

<sup>1</sup> Na základě 91,4cm (36") multifunkčních tiskáren s integrovanou funkcí Wi-Fi, dostupných na trhu v září 2015.

<sup>2</sup> Multifunkční tiskárna HP DesignJet T830 je nejkompaktnější 91,4cm (36") zařízení s funkcemi velkoformátového tisku/skenování/kopírování a má přinejmenším poloviční velikost (bez noh), na základě parametrů výšky/šířky/délky podle údajů ze září 2015.

<sup>3</sup> K dispozici v lednu 2016. Zobrazený náčrt robustního pouzdra HP DesignJet vychází z předběžného designu produktu, konečné designové detaily se mohou lišit.

<sup>4</sup> Využitelnost ve srovnání s konkurenčními alternativami a na základě interního testování a metodiky společnosti HP, podle údajů ze září 2015, kdy se posuzovala snadnost použití pro nové uživatele porovnávající čas a další výpomoc potřebné k dokončení úlohy kopírování barevného dokumentu formátu A0 a jeho zmenšení na formát A3 na multifunkční tiskárně HP DesignJet T830 s jedním dotykovým displejem ve srovnání s použitím samostatné tiskárny a samostatného skeneru.

<sup>5</sup> Tisk na listy médií eliminuje dodatečné úkony a snižuje odpad při tisku na tiskárnách používajících ekvivalentní role, podle údajů ze září 2015. Například, tisk v polovičním měřítku (34,3 cm/13,5") na typickou roli (91,4 cm/36") snižuje odpad papíru a úkony spojené s ořezáním o více než 50 %.

<sup>6</sup> Místní tisk vyžaduje, aby mobilní zařízení a tiskárna byly připojeny ve stejné síti (zpravidla přímým nebo nepřímým připojením z přístupových bodů Wi-Fi k pevnému připojení) nebo prostřednictvím přímého bezdrátového připojení. Výkon bezdrátové sítě je závislý na fyzickém prostředí a vzdálenosti od přístupového bodu. Bezdrátový provoz je kompatibilní pouze se směrovací pracími v pásmu 2,4 GHz. Vzdálený tisk vyžaduje internetové připojení k tiskárně HP připojené k internetu. Bezdrátové širokopásmové mobilní připojení vyžaduje samostatnou smlouvu o poskytování služeb. Informujte se u poskytovatele služeb o pokrytí a dostupnosti ve vaší oblasti. Podrobnosti naleznete na stránce <http://www.hp.com/go/designjetmobility>.

<sup>7</sup> Mobilní aplikace HP All-in-One Printer Remote je k dispozici pro mobilní zařízení Apple® iPad, iPhone a iPod Touch se systémem iOS 7.0 nebo novějším a pro mobilní zařízení Android™ se systémem Android™ v4.4 nebo novějším. Mobilní aplikace HP All-in-One Printer Remote je zdarma k dispozici v obchodě Apple® App Store pro mobilní zařízení Apple® a v obchodě Google Play pro mobilní zařízení Android™.

# Multifunkční tiskárna HP DesignJet T830

## Technické specifikace

### Tisk

Kresby	25 s/stránka; 82 výtisků A1 za hodinu
Rozlišení tisku	Optimalizované rozlišení až 2400 x 1 200 dpi
Okraje (horní x dolní x levý x pravý)	Role: 5 x 5 x 5 x 5 mm List: 5 x 5 x 5 x 5 mm
Technologie	Termální inkoustový tisk HP
Typy inkoustu	Na bázi barviva (C, M, Y); Na bázi pigmentu (K)
Barvy inkoustu	4 (azurová, purpurová, žlutá, černá)
Ink Drop	6 pl (C, M, Y); 12,6 pl (K)
Trysky tiskové hlavy	1376
Tiskové hlavy	1 (azurová, purpurová, žlutá, černá)
Přesnost čar	+/- 0.1% (+/-0.1 % zadané délky vektoru nebo +/-0,2 mm (podle toho, která hodnota je vyšší) při 23 °C, 50–60% relativní vlhkosti, na média HP Heavyweight formátu A0/E v nejlepší nebo normálním režimu s originálními inkousty HP)

Minimální šířka čáry	0,02 mm (specifikace HP-GL/2)
Garantovaná minimální šířka čáry	0,07 mm (ISO/IEC 13660:2001 (E))
Maximální hmotnost role média	6,2 kg
Maximální hustota optického zařízení	8 l <sup>3</sup> min / 2,10 D

### Média

Manipulace	Podávání listů, podávání z role, vstupní zásobník, schránka na média, automatická řezačka
Typy	Běžný papír a papír s povrchovou úpravou (běžný, s povrchovou úpravou, silný s povrchovou úpravou, recyklovaný, obyčejný, jasně bílý), technický papír (pauzovací, pergamen), fólie (čirá, matná), fotografický papír (saténový, lesklý, pololesklý, průmyslový, polypropylenový), samolepicí papír (lepící, polypropylenový)
Velikost	Vstupní zásobník: 210 x 279 až 330 x 482 mm; Ruční podávání: 330 x 482 až 914 x 1 897 mm; Role: 279 až 914 mm
Tloušťka	Až 11,8 mil

### Skenování

Rychlost skenování	Až 3,81 cm/s (barevné, 200 dpi); Až 11,43 cm/s (v odstínech šedé, 200 dpi)
Rozlišení skenování	Až 600 dpi
Maximální velikost skenování	914 mm x 2,77 m

### Kopírování

Změnění/zvětšení	25 až 400 %
Maximální počet kopií	Až 99 kopií
Nastavení kopírků	Typ obsahu; Zesvětlení/ztmavení; Odstranění šumu na pozadí; Odstranění barev na pozadí; Invertovaný modrotisk; Průsvitná média; Barevné; Skenování v celé šířce (36"); Automatické narovnání; Dlouhé grafy; Změna velikosti; Okraje kopírování; Kvalita

### Paměť

Paměť RAM	1 GB
Pevný disk	Žádné

### Možnosti připojení

Rozhraní (standardní)	Gigabit Ethernet (1000Base-T); Wi-Fi; Certifikovaný vysokorychlostní konektor USB 2.0
Rozhraní (volitelná)	Adaptér HP USB 3.0 na Gigabit
Tiskové jazyky (standardní)	HP-GL/2, HP-RTL, TIFF, JPEG, CALS G4, HP PCL 3 GUI, URF
Ovladače v dodávce	Ovladače HP-GL/2, HP-RTL pro systém Windows; Ovladač HP PCL 3 GUI pro systém Mac OS X a Windows

### Parametry prostředí

Provozní teplota	5 až 40 °C
Teplota skladování	-25 až 55 °C
Provozní vlhkost	Relativní vlhkost 20 až 80 %
Vlhkost skladování	0 až 95 % RH

### Zvukové

Akustický tlak	48 dB(A)
Akustický výkon	6,5 B(A)

### Rozměry (š x h x v)

Tiskárna	1 403 x 629 x 1 155 mm
Včetně obalu	1 578 x 575 x 646 mm

### Hmotnost

Tiskárna	62,5 kg
Včetně obalu	85 kg

### Spotřeba energie

Maximum	35 W (tisk), 3,5 W (režim spánku), 0,2 W (pohotovostní režim)
Požadavky na napájení	Vstupní napětí (automatické přepínání rozsahu): 100 až 240 V AC (+/- 10 %), 50/60 Hz (+/- 3 Hz), max. 1,2 A

### Co je obsaženo v krabici

F9A30A	Multifunkční tiskárna HP DesignJet T830; Tisková hlava; Inkoustové kazety; Podstavec tiskárny; Vřeteno; Stručná referenční příručka; Instalační leták; Instalační software; Napájecí kabel; Zamezovače opakovanému podání
--------	---------------------------------------------------------------------------------------------------------------------------------------------------------------------------------------------------------------------------

### Certifikace

Bezpečnost	USA a Kanada (certifikace CSA); EU (kompatibilní s LVD a EN60950-1); Rusko (EAC); Singapur (PSB); Čína (CCC); Indie (BIS)
------------	---------------------------------------------------------------------------------------------------------------------------

Elektromagnetické	Splňuje požadavky třídy B, včetně: USA (pravidla FCC), Kanada (ICES), EU (směrnice EMC/R&TTE), Austrálie (ACMA), Nový Zéland (RSM), Čína (CCC), Japonsko (VCCI); Certifikováno jako produkt třídy A: Korea (KCC)
-------------------	------------------------------------------------------------------------------------------------------------------------------------------------------------------------------------------------------------------

ENERGY STAR	Ano
-------------	-----

### Záruka

	Jednoletá komerční záruka na hardware
--	---------------------------------------

## Informace o objednavce

### Produkt

F9A30A	Multifunkční tiskárna HP DesignJet T830, 36"
--------	----------------------------------------------

### Doplňky

B3Q37A	91 cm (36") vřeteno HP DesignJet T520
--------	---------------------------------------

### Tiskové jednotky

F9J61A	HP 728 40-ml Yellow DesignJet Ink Cartridge
F9J62A	HP 728 40-ml Magenta DesignJet Ink Cartridge
F9J63A	HP 728 40-ml Cyan DesignJet Ink Cartridge
F9J64A	HP 728 69-ml Matte Black DesignJet Ink Cartridge
F9J65A	HP 728 130-ml Yellow DesignJet Ink Cartridge
F9J66A	HP 728 130-ml Magenta DesignJet Ink Cartridge
F9J67A	HP 728 130-ml Cyan DesignJet Ink Cartridge
F9J68A	HP 728 300-ml Matte Black DesignJet Ink Cartridge
F9J81A	HP 729 DesignJet Printhead Replacement Kit
F9K15A	HP 728 300-ml Yellow DesignJet Ink Cartridge
F9K16A	HP 728 300-ml Magenta DesignJet Ink Cartridge
F9K17A	HP 728 300-ml Cyan DesignJet Ink Cartridge

### Servis a podpora

UC744E	Služba instalace HP s nastavením sítě
U1XV4E	Služba preventivní údržby HP
UBPH3E	3 roky hardwarové podpory HP s reakcí následující pracovní den pro tiskárnu DesignJet T830
UBTY9E	4 roky hardwarové podpory HP s reakcí následující pracovní den pro tiskárnu DesignJet T830
UBPH4E	5 let hardwarové podpory HP s reakcí následující pracovní den pro tiskárnu DesignJet T830
UBPH5PE	1 rok pozáruční hardwarové podpory HP s reakcí následující pracovní den pro tiskárnu DesignJet T830
UBTZ0PE	2 roky pozáruční hardwarové podpory HP s reakcí následující pracovní den pro tiskárnu DesignJet T830

Služby podpory HP Designjet nabízí řešení pro podniková prostředí – instalaci, rozšířenou podporu a údržbu, ale také řadu dalších služeb s přidanou hodnotou. Bližší informace najdete na stránce [hp.com/go/designjet/support](http://hp.com/go/designjet/support).

Více informací o balíčcích služeb HP Care Pack naleznete na stránce [www.hp.com/go/cpc](http://www.hp.com/go/cpc)

Použitím originálních inkoustů a tiskových hlav HP dosáhnete nejvyšší kvality tisku, spolehlivého provozu a méně častých odstávek. Další informace naleznete na stránce [hp.com/go/OriginalHPInks](http://hp.com/go/OriginalHPInks).



Celé portfolio velkoformátových tiskových materiálů HP najdete na stránce [globalBMG.com/hp](http://globalBMG.com/hp).

Více informací o podkladových materiálech a velikostech velkoformátových médií HP naleznete na stránce <http://www.hp.com/go/designjet/supplies>

Produkt se může lišit od zobrazených výrobků. © Copyright 2015 HP Development Company, L.P. Informace obsažené v tomto dokumentu podléhají změnám bez předchozího upozornění. Jediná záruka k produktům a službám HP je určena záručním listem přiloženým k těmto produktům a službám. Žádné ze zde uvedených informací nemohou být považovány za základ pro vznik jakékoli další záruky. Společnost HP není odpovědná za technické nebo tiskové chyby obsažené v tomto dokumentu.

